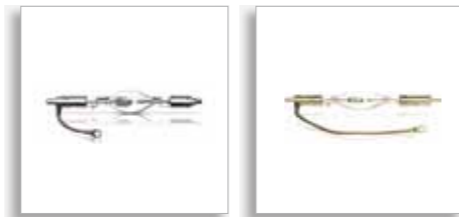




如需了解更多有关飞利浦影院氙灯如何彻底改变影院体验的信息，
请登录www.philips.com/lighting/entertainment或联系：

飞利浦（中国）投资有限公司（中国总部）
上海市闵行区虹梅路1535号1号楼9F-18F 电话：+86 21 53898000
邮编：200233 邮箱：rongge@philips.com



本资料所列数据仅供参考，具体产品数据以产品说明书为准。
如有更改恕不另行通知
©2012 皇家飞利浦电子股份有限公司
版权所有。
文件号 3222 635 67089
2012年8月 印刷于上海

飞利浦数字影院氙灯

专心投入只为卓越品质

PHILIPS



无论何时 都与您一起

我们知道您需要高质量的产品，但飞利浦影院氙灯远不止这些。我们是许多一流连锁影院的供应商，包括排名第一和第二的Regal影院和AMC影院，因此我们知道除了产品质量之外用户还需要更多。每一只飞利浦影院氙灯的背后有我们的专家团队在为您服务，他们可以随时提供全面的技术支持。由于我们在世界各地的众多分布，总会有一名专家就在您附近。并且，我们的客服平台会在您需要时及时提供技术支持。

100 位专业人士，从销售人员到工程师和客服代表

44 个国家的影院氙灯销售网络

3 套完整的产品系列，专门针对不同银幕设计，以帮助用户降低总体拥有成本

1 家专门用于生产影院氙灯的专业工厂



如您需要更多信息，请拨打我们在美国的免费电话

1-877-977-0755

(工作时间：洛杉矶时间9:00-17:00)。或者联系您当地的客服代表，
联系方式可在我们的网站查到：www.philips.com/cinematlamps

随时为您服务

自1891年开始，飞利浦一直引领着照明行业的发展。凭借着多年经验，我们了解客户服务的重要性。我们的目的是满足客户的综合需求，并围绕特殊需求提供定制化解决方案，体现我们对创新用户的承诺。

专业人员

飞利浦公司杰出的声誉源自我们的员工。我们拥有训练有素的销售、服务和技术团队，为行业提供最佳服务。全天24小时，无论您位于世界何处，任何关于销售和服务的咨询都能获得快速回应。

所有影院疝气灯都是由飞利浦LTI洛杉矶工厂经验丰富的专业人员制造。他们使用最新的生产设备，产品通过全面检测以确保符合影院行业最严格的标准。

快速可靠的支持

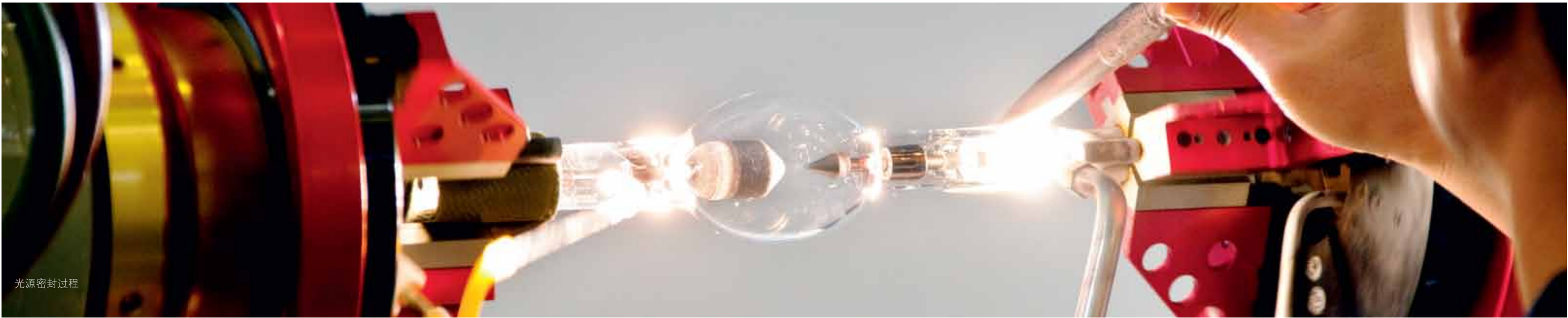
我们能够快速有效地生产和交付订单，确保我们的合作伙伴维持较低库存。因为提前6个月预测需求，我们能够在您需要的时候通过实际库存完成订单，保证您可以随时获得所需的光源。

我们的服务同时也非常灵活。如果您紧急需求某款特定的光源产品，我们可在一个工作日内发货。相信我们专业的培训和全面的技术支持能够确保光源在使用寿命内为您提供所需的亮度。

“我们获得成功的关键在于跟那些具有前瞻性的公司而非被动的公司进行合作。我们很感谢飞利浦提供的服务与支持，他是值得珍惜的合作伙伴。”

Dan Huerta, AMC院线公司副总裁





光源密封过程

每一只光源的背后

飞利浦影院氙灯是专为电影放映市场而设计的高功率短弧气体放电灯。其电弧在纯氙气中形成，产生宽光谱，高显色性，能够使影片呈现出明亮生动的色彩。因此您可要把电源带到生活中，给观众以愉悦、惊奇和美妙的感受。



- 经验证适用于Barco, NEC和Sony放映机

凝聚专业知识

每盏灯的背后都凝聚着我们的专业知识。我们的工厂致力于开发和生产影院氙气灯，雇佣最优秀的操作人员制造所有的短弧数字光源。结合飞利浦其他部门的玻璃制造方面和其他领域的工程专家，共同确保产品质量的最优化。

精准的工程技术

我们所有的光源都在美国制造，采用最精确，最先进的技术和工艺。从电极和接头到灵巧的密封技术，一件光源的生产一般需要涉及到10-12名专业人员。每盏光源都通过单独测试，确保能够正确启动并且达到符合规格要求的电气属性。100%检查融入各阶段的生产过程中，在完工之前确保最佳质量。此外，工厂使用最先进的视觉系统，给操作人员提供积极的反馈从而保证完整的一致性。在每位操作员进行光源制造之前，都需要接受大量专业培训和技术认证，方可开始生产数字影院灯。



五金配件安装



氙气填充过程

全球认可

飞利浦影院氙气灯设计可使当前数字投影设备展现最佳性能。所有光源经过验证获准适用于Barco、NEC和Sony放映机。



完美匹配

飞利浦影院氙气灯有三种系列。飞利浦数字系列是符合当前数字影院放映机最严格要求的完美选择。每盏灯均按照放映机型号特别制作，提供3D环境所需的超强光输出。无论您采用何种放映机、银幕或电影格式（2D或3D），丰富的数字光源可以实现最低的总体拥有成本。

飞利浦标准氙气灯适用于所有先进的电影放映机，具备无闪烁性能与可靠的启动。与标准系列相比，飞利浦Helios系列是需求更高光源效率和/或亮度的应用的高性能替代产品。

飞利浦数字影院氙灯



飞利浦Helios® 氙灯



飞利浦标准氙灯



飞利浦数字氙灯

飞利浦数字影院氙灯专为满足当今高要求的数字影院放映机而设计。每盏光源都按照放映机型号特别制作，确保展现放映机最佳性能。数字放映机现在越来越常用于小型银幕和/或2D应用中。为更好地满足这些应用的特定需求，我们扩展了现有的数字光源产品。因此，飞利浦现在可提供更丰富的数字光源产品。无论您采用何种放映机、银幕和电影格式（2D或3D），我们都能实现最低的总体拥有成本。



Philips XDC 3000 TA



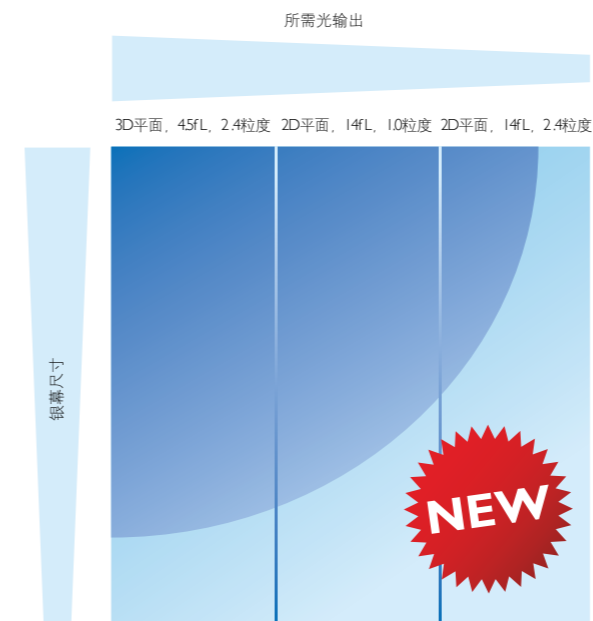
Philips XDC 4500 N

特性

- 根据放映机型号定制设计
- 先进的电极设计
- 高光输出

优点

- 最佳放映机性能
- 长使用寿命和高电弧稳定性
- 高银幕亮度



通过这些全新的数字影院氙灯，我们进一步扩展了产品组合，并让小型银幕和/或2D电影应用也能利用飞利浦数字光源带来的高性价比的优点。

- 现有飞利浦光源产品的应用范围
- 全新光源产品的应用范围，一般为小型银幕和/或2D应用

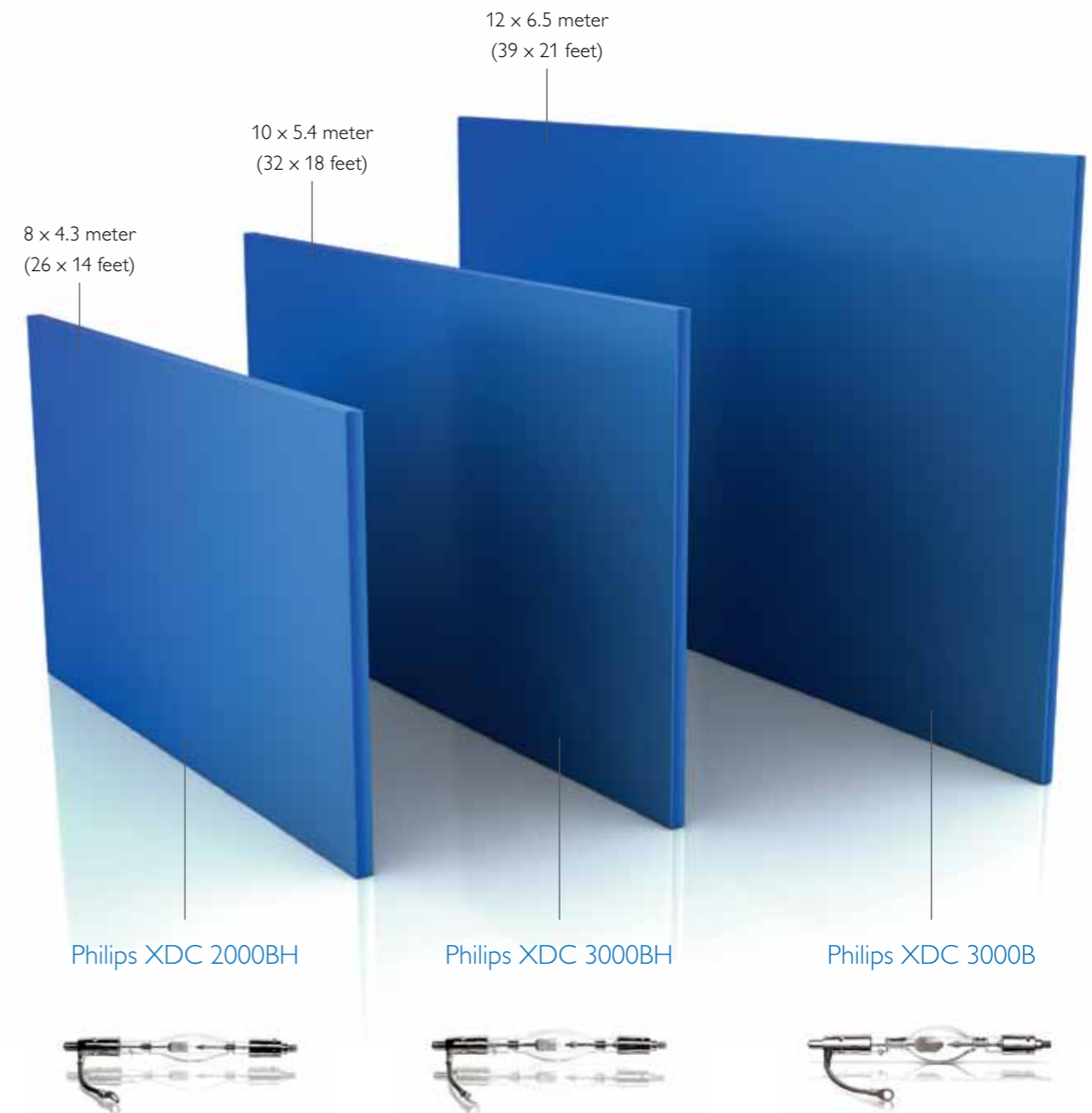
在线寻找 最适合您的产品

我们所有的推荐都是以DCI亮度要求为起点：4.5Ft/Lambert用于3D银幕和14Ft/Lambert用于2D银幕，确保电影能够再现拍摄者的初衷，通过适当的亮度，给观众带来奇特的视觉冲击。



我们的光源选择工具为您匹配最适用于您银幕的飞利浦数字影院氙气灯，实现最低的总体拥有成本，同时满足DCI亮度要求。光源选择考虑了特定参数，如放映机品牌、银幕宽度、电影格式、放映机型号、3D系统类别、银幕类别、灯罩类别和屏幕增益，能够轻松找到满足您需求的光源产品。

欢迎访问www.philips.com/cinemalamps 了解飞利浦光源的优势。



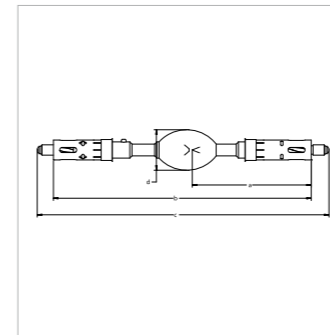
完美匹配：如适用于不同尺寸、with side mask和1.4screen gain的flat2D银幕的Barco放映机

飞利浦数字氙灯

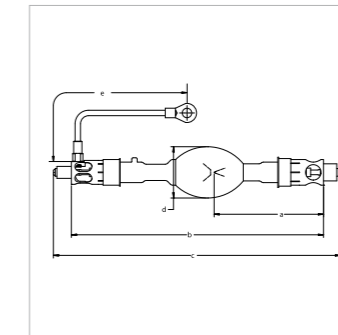
产品型号	功率 (W)	电压 (V)	电流 (A)	最小/最大电流 (A)	冷却 (最小气流20 ft/s)	燃点位置	使用寿命 (h)	订货编号
Philips XDC 3000B	3000	30	90	60/100	7	±15 deg	1500	9284 152 06301
Philips XDC 4000B	4000	33	120	100/130	7	±15 deg	1000	9284 170 06301
Philips XDC 6500B	6500	38	170	140/175	7	±15 deg	500	9284 150 06301
Philips XDC 2000C	2000	25	80	50/90	7	±30 deg	2400	9284 133 06301
Philips XDC 3000C	3000	29	110	90/120	7	±20 deg	1500	9284 117 06201
Philips XDC 4500C	4500	33	140	120/160	7	±15 deg	1000	9284 153 06201
Philips XDC 6000C	6000	40	155	110/160	7	±15 deg	600	9284 167 06201
Philips XDC 4000N	4000	32	125	105/135	7	±15 deg	650	9284 154 06301
Philips XDC 4001N	4000	32	125	100/135	7	±15 deg	1500	9284 155 06301
Philips XDC 4500N	4500	33	140	100/150	7	±15 deg	900	9284 154 06201
Philips XDC 6000N	6000	40	155	110/160	7	±15 deg	600	9284 168 06201
Philips XDC 2000S	2000	25	80	60/95	7	±15 deg	2400	9284 134 06301
Philips XDC 3000S	3000	28	100	80/115	7	±15 deg	1000	9284 118 06201
Philips XDC 4200S	4200	31	135	80/148	7	±15 deg	600	9284 146 06201
Philips XDC 2000BH*	2000	24	80	60/85	7	±15 deg	1800	9284 167 06301
Philips XDC 3000BH*	3000	29	100	60/110	7	±15 deg	1200	9284 168 06301
Philips XDC 4200BH*	4200	29	140	80/160	7	±15 deg	700	9284 169 06301
Philips XDC 2000CH*	2000	27	70	50/85	7	±15 deg	1800	9284 174 06301
Philips XDC 3000CH*	3000	29	100	60/110	7	±15 deg	1200	9284 173 06301
Philips XDC 4200CH*	4200	29	140	80/160	7	±20 deg	700	9284 172 06301
Philips XDC 2000NH*	2000	24	80	50/85	7	±15 deg	1800	9284 164 06301
Philips XDC 3000NH*	3000	29	100	60/110	7	±15 deg	1200	9284 165 06301
Philips XDC 4200NH*	4200	29	140	80/160	7	±15 deg	700	9284 166 06301
Philips XDC 3000TA	3000	29	110	65/120	7	±15 deg	1500	9284 158 06301
Philips XDC 4500TA	4500	30	145	80/150	7	±15 deg	1000	9284 159 06301
Philips XDC 6000TA	6000	35	170	140/175	7	±15 deg	600	9284 149 06301
Philips XDC 6500TA	6500	38	170	140/175	7	±15 deg	500	9284 146 06301

产品型号	产品长度				产品直径				电弧距 (mm)
	A 距离 (mm)	B 安装最大长度 (mm)	C 总长最大 (mm)	D 直径 (mm)	E 引线长度 (mm)	F 阳极/阴极底座直径 (mm)	G 阳极插脚直径 (mm)	H 阴极插脚直径或螺纹型号 (mm)	
Philips XDC 3000B	123	294	341	55	132	27	13.9	M12 x 1.75	4.4
Philips XDC 4000B	123	294	341	60	132	27	13.9	M12 x 1.75	6.1
Philips XDC 6500B	170.5	391	433	70	152	30	9.4	7.9	7.5
Philips XDC 2000C	161.5	350	403	55	-	27	14	M14 x 1.50	4.4
Philips XDC 3000C	161.5	350	403	60	-	28	14	M14 x 1.50	5.5
Philips XDC 4500C	165.5	381	417	70	-	30	14	M14 x 1.50	6.0
Philips XDC 6000C	165.5	381	417	70	-	30	14	M14 x 1.50	8.0
Philips XDC 4000N	144	306	336	60	160	28/27	14	20	4.9
Philips XDC 4001N	144	306	336	60	160	27	14	20	6.8
Philips XDC 4500N	171.5	387	425	70	220	30	14	20	6.0
Philips XDC 6000N	171.5	387	425	70	220	30	14	20	7.5
Philips XDC 2000S	128	295	336	60	203	28/30	14	20	3.9
Philips XDC 3000S	128	295	336	60	203	28/30	14	20	4.1
Philips XDC 4200S	128	295	332	60	-	28/30	14	20	4.2
Philips XDC 2000BH*	123	294	341	46	140	27	13.9	M12 x 1.75	4.9
Philips XDC 3000BH*	123	294	341	52	140	27	13.9	M12 x 1.75	6.0
Philips XDC 4200BH*	170.5	391	433	62	152	30	9.4	7.9	7.0
Philips XDC 2000CH*	161.5	350	394	46	25	14	25	M14 x 1.5	5.7
Philips XDC 3000CH*	161.5	350	394	52	27	14	27	M14 x 1.5	6.0
Philips XDC 4200CH*	167.5	382	428	62	27	14	27	M14 x 1.5	7.0
Philips XDC 2000NH*	144	306	336	46	160	28/27	14	20	4.9
Philips XDC 3000NH*	144	306	336	52	160	28/27	14	20	6.0
Philips XDC 4200NH*	171.5	387	425	62	220	30	14	20	7.0
Philips XDC 3000TA	145	302	342	55	400	27	9.4	7.8	5.0
Philips XDC 4500TA	171	370	410	60	400	30	9.4	7.9	6.0
Philips XDC 6000TA	170.5	391	433	70	400	30	9.4	7.9	7.0
Philips XDC 6500TA	170.5	391	433	70	400	30	9.4	7.9	7.5

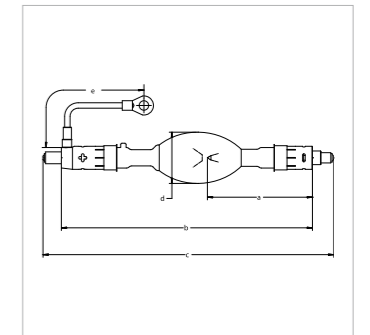
* 全新数字Helios光源



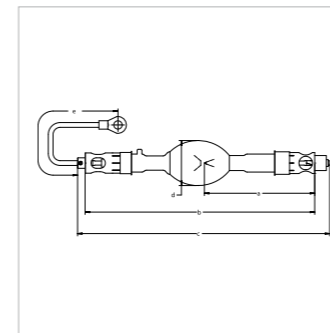
3000B/XDC4000B /XDC2000BH



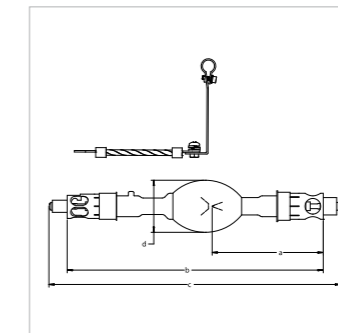
All S lamps



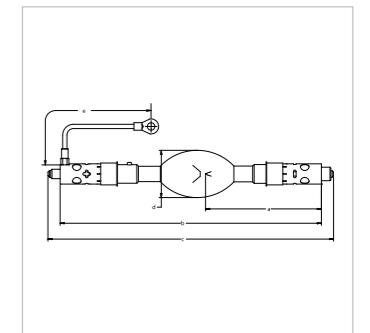
Philips XDC 3000BH



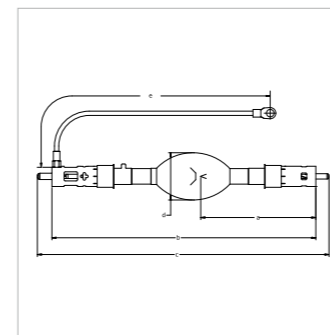
Philips XDC 4000N / XDC 4001N
XDC 3000NH / XDC 2000NH



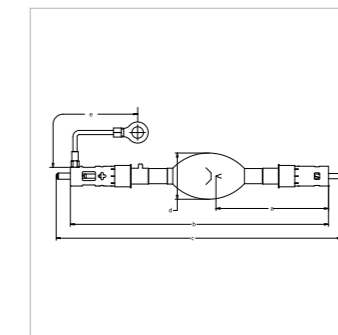
Philips XDC 4200S



Philips 6000N / Philips 4500N /
Philips 4200NH



All TA lamps



Philips XDC 6500B / XDC 4200BH



飞利浦 Helios® 氙灯

世界最大的放映机制造商也在商使用的飞利浦Helios氙灯，这是一款高性能氙灯，能够在各种环境下解决陈旧设备的光输出问题，降低能耗并实现更低的拥有成本。Helios光源能够与标准光源互换并无需设备改装或特殊的校准。了解Helios氙气灯能带给影院的益处，加入世界级客户行列。

特性

- 功率相同的情况下可以增加屏幕上的光输出*
- 在保持屏幕上光输出不变的情况下可使用较小功率的灯*
- 插入式替换标准灯

优点

- 省去了升级陈旧设备的麻烦
- 降低功耗和用户成本
- 无需改装灯座
- 无需更换透镜

*由于有多种设备型号和条件及多种灯的型号，无法保证都进行这些改进。飞利浦鼓励客户针对其现有的灯具测试Helios灯，亲自见证Helios的优势。



Philips LTIX 2000W HETP



Philips LTIX 4202W HEHS

产品命名	缩写词
HE	Helios®
HEH	Helios® 标准灯
HEHS	短弧 Helios®
HETP	Helios® 灯，螺纹插脚

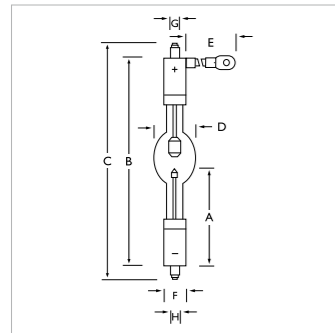
产品型号	功率 (W)	电压 (V)	电流 (A)	流明输出	最小/最大电流 (A)	触发电压 (kV)	冷却 (最小气流20 ft/s)	燃点位置	磁体	使用寿命 (h)	订货编号
Philips LTIX 2000W HEH	2000	27	70	80,000	50/85	36	20	± 20 deg	-	1800	9284 137 06301
Philips LTIX 2000W HEHS	2000	24	80	80,000	50/85	36	20	± 30 deg	-	1800	9284 138 06301
Philips LTIX 2000W HETP	2000	27	70	80,000	50/85	36	20	± 30 deg	-	1800	9284 140 06301
Philips LTIX 2005W HEH	2000	27	70	80,000	50/85	36	20	± 20 deg	-	1800	9284 157 06301
Philips LTIX 2005W HEHS	2000	24	80	80,000	50/85	36	20	± 30 deg	-	1800	9284 156 06301
Philips LTIX 2005W HETP	2000	27	70	80,000	50/85	36	20	± 30 deg	-	1800	9284 107 06201
Philips LTIX 2500W HEH	2500	29	83	105,000	60/95	36	20	± 30 deg	-	1200	9284 111 06201
Philips LTIX 2500W HEHS	2500	28	90	105,000	60/95	36	20	± 30 deg	-	1200	9284 112 06201
Philips LTIX 3000W HEH	3000	29	100	130,000	60/110	36	20	± 30 deg	-	1200	9284 121 06201
Philips LTIX 3000W HEHS	3000	29	100	130,000	60/110	36	20	± 30 deg	-	1200	9284 122 06201
Philips LTIX 3000W HETP	3000	29	100	130,000	60/110	36	20	± 30 deg	-	1200	9284 124 06201
Philips LTIX 3005W HEHS	3000	29	100	130,000	60/100	36	20	± 30 deg	-	1200	9284 135 06201
Philips LTIX 3005W HETP	3000	29	100	130,000	60/110	36	20	± 30 deg	-	1200	9284 136 06201
Philips LTIX 4200W HEH	4200	29	140	190,000	80/160	36	20	± 20 deg	-	700	9284 149 06201
Philips LTIX 4200W HETP	4200	29	140	190,000	80/160	36	20	± 20 deg	需求	700	9284 150 06201
Philips LTIX 4201W HEH	4200	29	140	190,000	80/160	36	20	± 20 deg	需求	700	9284 151 06201
Philips LTIX 4202W HEHS	4200	29	140	190,000	80/160	36	20	± 20 deg	需求	700	9284 152 06201
Philips LTIX 7000W HEH	7000	41	160	350,000	110/165	44	20	± 15 deg	-	600	9284 181 06201
Philips LTIX 7000W HEHS	7000	41	160	350,000	110/165	44	20	± 15 deg	水平需求	600	9284 182 06201

尺寸和图纸参见第16-17页

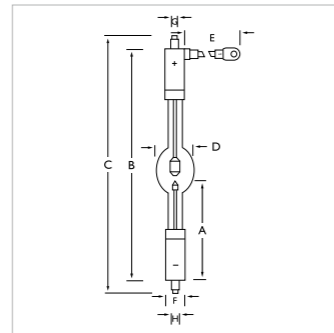
飞利浦 Helios® 氙灯

产品型号	产品长度				产品直径				电弧距 (mm)
	A	B	C	D	E	F	G	H	
	距离 (mm)	安装最大长度 (mm)	总长最大 (mm)	直径 (mm)	引线长度	阳极/阴极 底座直径 (mm)	阳极插脚直径	阴极插脚直径 或螺纹型号 (mm)	
Philips LTIX 2000W HEH	142.5	322	366	46	305	27	9.9	11.9	5.7
Philips LTIX 2000W HEHS	145	302	337	46	280	27	9.4	7.8	5.0
Philips LTIX 2000W HETP	142	320	365	46	-	25	14	M14 x 1.5	5.7
Philips LTIX 2005W HEH	167.5	382	424	46	280	27	13	14	5.7
Philips LTIX 2005W HEHS	145	302	337	46	280	27	9.4	7.8	5.0
Philips LTIX 2005W HETP	161.5	350	394	46	None	28	14	M14x1.5	5.7
Philips LTIX 2500W HEH	167.5	382	428	52	280	27	13	14	6.0
Philips LTIX 2500W HEHS	145	302	337	52	280	27	9.4	7.8	6.0
Philips LTIX 3000W HEH	167.5	382	428	52	280	27	13	14	6.0
Philips LTIX 3000W HEHS	145	302	337	52	280	27	9.4	7.8	6.0
Philips LTIX 3000W HETP	161.5	350	394	52	-	28	14	M14 x 1.5	6.0
Philips LTIX 3005W HEHS	171	370	410	52	305	30	9.4	7.8	6.0
Philips LTIX 3005W HETP	166.5	380	424	52	-	28	14	M14 x 1.5	6.0
Philips LTIX 4200W HEH	167.5	382	428	62	305	27	13	14	7.0
Philips LTIX 4200W HETP	167.5	382	428	62	-	27	14	M14 x 1.5	7.0
Philips LTIX 4201W HEH	167.5	382	428	62	305	30	15.8	18	7.0
Philips LTIX 4202W HEHS	171	370	410	62	305	30	9.4	7.8	7.0
Philips LTIX 7000W HEH	170	382	428	70	305	27	13	14	11.0
Philips LTIX 7000W HEHS	170.5	393	437	70	305	30	9.4	7.9	11.0

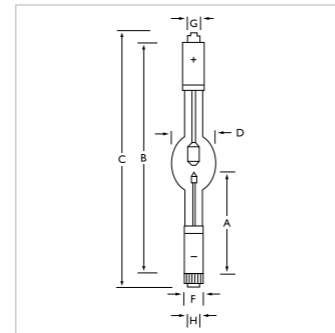
产品规格参见第15页



All HEH lamps



All HEHS lamps



All HETP lamps



飞利浦标准氙气灯

飞利浦标准疝灯是点光源电弧放电灯，高强度纯白光满足当今电影放映应用的严格要求。作为行业最完备的产品系列之一，飞利浦标准疝灯用于各大主要的电影放映机。该系列采用了顶级臭氧石英管以及高纯度电极材料确保光源在整个使用寿命期间都能提供无闪烁和可靠的启动性能。飞利浦标准疝气灯使用寿命长、操作简便，提供行业最佳的客户服务支持。

特性

- 纯疝气填充
- 色温约 6000K
- 热启动
- 高电弧稳定性

优点

- 光源使用寿命期内颜色性能一致
- 纯白光、匹配太阳光谱分布
- 热启动，确保随时启动
- 工作时无闪烁



Philips LTIX 2000W HS



Philips LTIX 3000W HTP



Philips LTIX 4500W HS

产品命名	缩写词
H	水平
HC	水平带电缆
HS	短弧灯
HSC	短电弧等带电缆
HTP	螺纹灯脚灯
HTT	两端螺口连接
SHSC	超短电弧灯

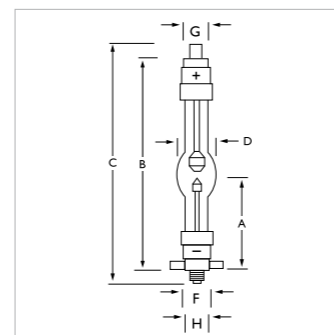
产品型号	功率 (W)	电压 (V)	电流 (A)	流明输出	最小/最大 电流 (A)	触发电压 (kV)	冷却 (最小气流 20 ft/s)	燃点位置	磁体	使用寿命 (h)	订购号
Philips LTIX 700W HS	700	18	37	20,000	30/45	33	20	+/- 20 deg v/h	-	1500	9284 103 06301
Philips LTIX 700W HSC	700	18	37	20,000	30/45	33	20	+/- 20 deg v/h	-	1500	9284 104 06301
Philips LTIX 1000W HS	1000	19	50	32,000	30/55	33	20	+/- 20 deg v/h	-	1500	9284 107 06301
Philips LTIX 1000W HSC	1000	19	50	32,000	30/55	33	20	+/- 20 deg v/h	-	1500	9284 108 06301
Philips LTIX 1000W HTP	1000	21	45	35,000	30/55	33	20	+/- 30 deg v/h	水平要求	2400	9284 109 06301
Philips LTIX 1600W H	1600	24	65	60,000	45/75	33	20	+/- 30 deg v/h	-	2400	9284 120 06301
Philips LTIX 1600W HC	1600	24	65	60,000	45/75	33	30	+/- 30 deg v/h	-	2400	9284 121 06301
Philips LTIX 1600W HS	1550	23	65	60,000	50/70	33	20	+/- 20 deg v/h	-	1500	9284 122 06301
Philips LTIX 1600W HSC	1600	23	65	60,000	50/70	33	20	+/- 20 deg v/h	-	1500	9284 124 06301
Philips LTIX 2000W H	2000	27	70	80,000	50/85	36	20	+/- 30 deg v/h	水平要求	2400	9284 135 06301
Philips LTIX 2000W HC	2000	27	70	80,000	50/85	36	20	+/- 30 deg v/h	水平要求	2400	9284 136 06301
Philips LTIX 2000W HS	2000	24	80	80,000	50/85	36	20	+/- 30 deg v/h	-	2400	9284 141 06301
Philips LTIX 2000W HTP	2000	27	70	80,000	50/85	36	20	+/- 30 deg v/h	水平要求	2400	9284 142 06301
Philips LTIX 2000W HTT	2000	24	80	80,000	50/85	36	20	+/- 20 deg v/h	-	2400	9284 143 06301
Philips LTIX 2000W SHSC	2000	27	70	80,000	50/85	36	20	+/- 20 deg v/h	-	2400	9284 144 06301
Philips LTIX 2500W H	2500	29	83	100,000	60/95	36	20	+/- 30 deg v	-	1800	9284 110 06201
Philips LTIX 2500W HS	2500	28	90	100,000	70/100	36	20	+/- 30 deg v/h	-	1500	9284 114 06201
Philips LTIX 3000W H	3000	29	100	130,000	60/100	36	20	+/- 30 deg v/h	要求	1500	9284 119 06201
Philips LTIX 3000W HC	3000	29	100	130,000	60/100	36	20	+/- 30 deg v/h	要求	1500	9284 120 06201
Philips LTIX 3000W HS	3000	29	100	130,000	60/110	36	20	+/- 30 deg v/h	要求	1500	9284 125 06201
Philips LTIX 3000W HTP	3000	29	100	130,000	60/110	36	20	+/- 30 deg v/h	水平要求	1500	9284 126 06201
Philips LTIX 4000W HTP	4000	30	130	155,000	100/140	36	20	+/- 20 deg v/h	-	1200	9284 141 06201
Philips LTIX 4200W H	4200	29	140	190,000	80/160	36	20	+/- 20 deg v/h	-	1000	9284 147 06201
Philips LTIX 4200W HC	4200	29	140	190,000	80/160	36	20	+/- 20 deg v	-	1000	9284 148 06201
Philips LTIX 4500W HS	4000	29	135	155,000	80/150	36	20	+/- 30 deg v/h	水平要求	1000	9284 155 06201
Philips LTIX 4500W HTP	4500	30	150	155,000	80/150	36	20	+/- 15 deg v/h	水平要求	1000	9284 156 06201
Philips LTIX 5000W H	5000	33	140	225,000	100/150	36	20	+/- 15 deg v/h	要求	1000	9284 158 06201
Philips LTIX 5000W HS	5000	33	140	225,000	100/150	36	20	+/- 15 deg v/h	水平要求	800	9284 160 06201
Philips LTIX 5001W H	5000	33	140	225,000	100/150	36	20	+/- 15 deg v/h	水平要求	800	9284 162 06201
Philips LTIX 5002W H	5000	33	140	225,000	100/150	36	20	+/- 15 deg v/h	水平要求	800	9284 164 06201
Philips LTIX 6000W HS	6000	37	160	320,000	110/165	44	20	+/- 15 deg v/h	水平要求	500	9284 169 06201
Philips LTIX 6000W HTP	6000	37	160	320,000	110/165	44	20	+/- 15 deg v/h	水平要求	500	9284 170 06201
Philips LTIX 6002W HS	6000	37	160	350,000	110/165	44	20	+/- 15 deg v/h	要求	500	9284 173 06201
Philips LTIX 6500W H	6500	40	160	325,000	80/160	44	20	+/- 15 deg v/h	要求	500	9284 178 06201
Philips LTIX 7000W H	7000	41	160	350,000	110/165	44	20	+/- 15 deg v/h	-	600	9284 180 06201
Philips LTIX 7000W HS	7000	41	160	350,000	110/165	44	20	+/- 15 deg v/h	水平要求	600	9284 183 06201
Philips LTIX 10000W HS	10000	50	200	510,000	190/210	45	33	+/- 15 deg v/h	水平要求	500	9284 191 06201

尺寸和图纸参见第20 - 24页

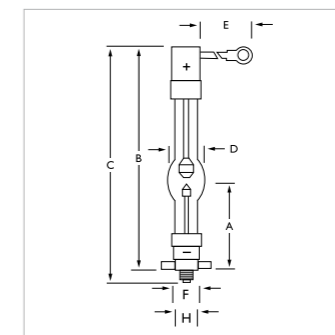
飞利浦标准氙灯

产品型号	产品长度				产品直径				电弧距
	A	B	C	D	E	F	G	H	
	距离 (mm)	安装最大长度 (mm)	总长最大长度 (mm)	直径 (mm)	引线长度 (mm)	阳极/阴极 底座直径 (mm)	阳极插脚直径 (mm)	阴极插脚直径 或螺纹型号 (mm)	
Philips LTIX 700W HS	95	205	234	40	-	27	11	5/16-18UNC-2A	3.2
Philips LTIX 700W HSC	95	205	234	40	254	27	-	5/16-18UNC-2A	3.2
Philips LTIX 1000W HS	95	205	234	40	-	27	11	5/16-18UNC-2A	3.5
Philips LTIX 1000W HSC	95	205	234	40	254	27	-	5/16-18UNC-2A	3.5
Philips LTIX 1000W HTP	121.5	275	328	46	-	25	14	M14 x 1.5	5.0
Philips LTIX 1600W HS	95	205	234	46	-	27	11	5/16-18UNC-2A	4.0
Philips LTIX 1600W HSC	95	205	234	46	254	27	-	5/16-18UNC-2A	4.0
Philips LTIX 1600W H	142.5	322	370	52	-	27	10	12	4.8
Philips LTIX 1600W HC	142.5	322	370	52	280	27	10	12	4.8
Philips LTIX 2000W H	142.5	322	370	52	280	27	10	12	5.8
Philips LTIX 2000W HC	142.5	322	370	52	280	27	10	12	5.8
Philips LTIX 2000W HS	145	302	337	60	280	27	9.4	7.8	5.0
Philips LTIX 2000W HTP	142	320	365	52	-	25	14	M14 x 1.5	6.0
Philips LTIX 2000W HTT	142.5	322	373	52	-	25	10	M10 x 1.25	6.0
Philips LTIX 2000W SHSC	95	205	234	46	254	27	-	5/16-18UNC-2A	5.0
Philips LTIX 2500W H	167.5	382	424	60	280	27	13	14	7.0
Philips LTIX 2500W HS	145	302	337	60	280	27	9.4	7.8	5.5
Philips LTIX 3000W H	167.5	382	424	60	280	27	13	14	7.0
Philips LTIX 3000W HC	167.5	382	424	60	280	27	13	14	7.0
Philips LTIX 3000W HS	145	302	337	60	280	27	9.4	7.8	6.0
Philips LTIX 3000W HTP	161.5	350	394	60	-	28	14	M14 x 1.5	7.0
Philips LTIX 4000W HTP	166.5	380	428	70	-	28	14	M14 x 1.5	7.1
Philips LTIX 4200W H	167.5	382	428	70	305	27	13	14	7.1
Philips LTIX 4200W HC	167.5	382	428	70	305	27	13	14	7.1
Philips LTIX 4500W HS	171	370	410	70	305	30	9.4	7.8	7.0
Philips LTIX 4500W HTP	166.5	380	424	70	-	28	14	M14 x 1.5	7.8
Philips LTIX 5000W H	167.5	382	428	70	305	30	16	18	8.0
Philips LTIX 5000W HS	171	370	410	70	305	30	9.4	7.8	8.0
Philips LTIX 5001W H	167.5	382	428	70	305	27	13	14	8.0
Philips LTIX 5002W H	168	382	426	70	305	30	9.4	7.8	7.5
Philips LTIX 6000W HS	170.5	370	414	78	305	30	9.4	7.8	9.0
Philips LTIX 6000W HTP	165.5	381	417	78	-	30	14	M14 x 1.5	9.0
Philips LTIX 6002W HS	170.5	393	437	78	381	30	9.4	7.8	9.0
Philips LTIX 6500W H	200	434	480	78	305	30	20	22	11.5
Philips LTIX 7000W H	170	382	427	78	305	27	13	14	11.0
Philips LTIX 7000W HS	170.5	393	436	78	305	30	9.4	7.8	11.0
Philips LTIX 10000W HS	170	390	433	90	457	30	9.4	14	13.7

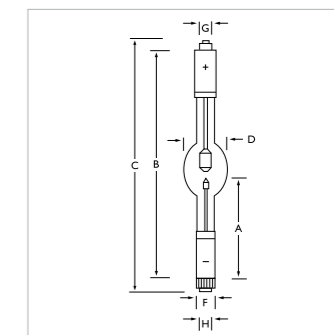
产品规格参见第19页



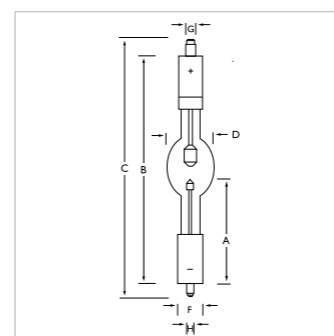
All HS lamps



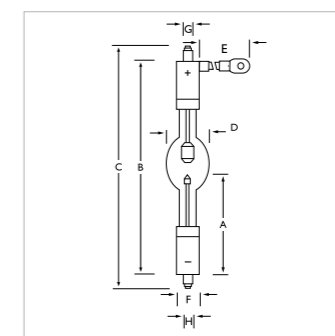
All HSC lamps



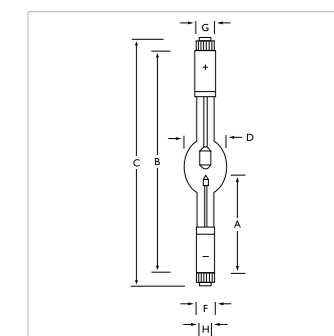
All HTP lamps



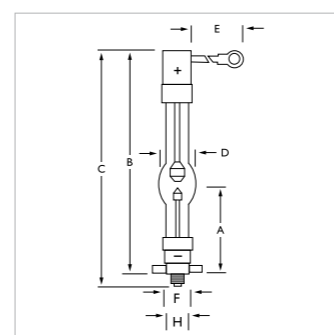
All H lamps



All HC lamps



All HTT lamps



All SHSC lamps

质量保证

飞利浦影院氙气灯提供电影行业中的最佳质保。如需了解质保范围和流程，请联系当地飞利浦影院产品销售代表。

数字氙气灯

光源型号	质保时数	光源型号	质保时数
Philips XDC 3000B	1500	Philips XDC 3000BH*	1200
Philips XDC 4000B	1000	Philips XDC 4200BH*	700
Philips XDC 6500B	500	Philips XDC 2000CH*	1800
Philips XDC 6000C	600	Philips XDC 3000CH*	1200
Philips XDC 4000N	650	Philips XDC 4200CH*	700
Philips XDC 4001N	1500	Philips XDC 2000NH*	1800
Philips XDC 4500N	900	Philips XDC 3000NH*	1200
Philips XDC 6000N	600	Philips XDC 4200NH*	700
Philips XDC 2000S	2400	Philips XDC 3000TA	1500
Philips XDC 3000S	1000	Philips XDC 4500TA	1000
Philips XDC 4200S	600	Philips XDC 6000TA	600
Philips XDC 2000BH*	1800	Philips XDC 6500TA	500

Helios© 氙气灯

光源型号	质保时数	光源型号	质保时数
Philips LTIX 2000W HEH	1800	Philips LTIX 3000W HETP	1200
Philips LTIX 2000W HETP	1800	Philips LTIX 3000W HEK	1000
Philips LTIX 2000W HEHS	1800	Philips LTIX 3005W HEHS	1200
Philips LTIX 2005W HEH	1800	Philips LTIX 3005W HETP	1200
Philips LTIX 2005W HETP	1800	Philips LTIX 4200W HEH	700
Philips LTIX 2005W HEHS	1800	Philips LTIX 4200W HETP	700
Philips LTIX 2500W HEH	1200	Philips LTIX 4201W HEH	700
Philips LTIX 2500W HEHS	1200	Philips LTIX 4202W HEHS	700
Philips LTIX 3000W HEH	1200	Philips LTIX 7000W HEH	600
Philips LTIX 3000W HEHS	1200	Philips LTIX 7000W HEHS	600

标准氙灯

光源型号	质保时数	光源型号	质保时数
Philips LTIX 700W HS	1500	Philips LTIX 3000W HC	1500
Philips LTIX 700W HSC	1500	Philips LTIX 3000W HS	1500
Philips LTIX 900W H	2400	Philips LTIX 3000W HTP	1500
Philips LTIX 1000W HS	1500	Philips LTIX 4000W HTP	1200
Philips LTIX 1000W HSC	1500	Philips LTIX 4200W H	1000
Philips LTIX 1000W HTP	2400	Philips LTIX 4200W HC	1000
Philips LTIX 1600W H	2400	Philips LTIX 4500W HS	1000
Philips LTIX 1600W HC	2400	Philips LTIX 4500W HTP	1000
Philips LTIX 1600W HS	1500	Philips LTIX 5000W H	1000
Philips LTIX 1600W HSC	1500	Philips LTIX 5000W HS	800
Philips LTIX 2000W H	2400	Philips LTIX 5001W H	800
Philips LTIX 2000W HC	2400	Philips LTIX 6000W HS	500
Philips LTIX 2000W HS	2400	Philips LTIX 6000W HTP	500
Philips LTIX 2000W HTP	2400	Philips LTIX 6002W HS	500
Philips LTIX 2000W HTT	2400	Philips LTIX 6500W H	500
Philips LTIX 2000W SHSC	2400	Philips LTIX 7000W H	600
Philips LTIX 2500W H	1800	Philips LTIX 7000W HS	600
Philips LTIX 2500W HS	1200	Philips LTIX 10000W HS	500
Philips LTIX 3000W H	1500		

*全新数字Helios光源

放映机配适表

Barco 放映机

放映机型号	光源功率	飞利浦光源
DP2K-32B DP4K-32B DP-90 DP-100 DP-3000	6.5K	Philips XDC 6500B
DP2K-32B DP4K-32B DP-90 DP-100 DP-3000	4.2K	Philips XDC 4200BH*
DP2K-20C DP2K-23B DP4K-23B DP-1500 DP-2000	4K	Philips XDC 4000B
DP2K-15C DP2K-19B DP2K-20C DP2K-23B DP-1500 DP-2000	3K	Philips XDC 3000B
DP2K-15C DP2K-19B DP2K-20C DP2K-23B DP-1500 DP-2000	3K	Philips XDC 3000BH*
DP2K-12C DP2K-15C DP2K-19B DP2K-20C DP2K-23B DP-1200 DP-1500 DP-2000	2K	Philips XDC 2000BH*

Sony 放映机

放映机型号	光源功率	飞利浦光源
SRX-R220 SRX-R320	4.2K	Philips XDC 4200S
SRX-R220 SRX-R320	3K	Philips XDC 3000S
SRX-R220 SRX-R320	2K	Philips XDC 2000S

科视放映机

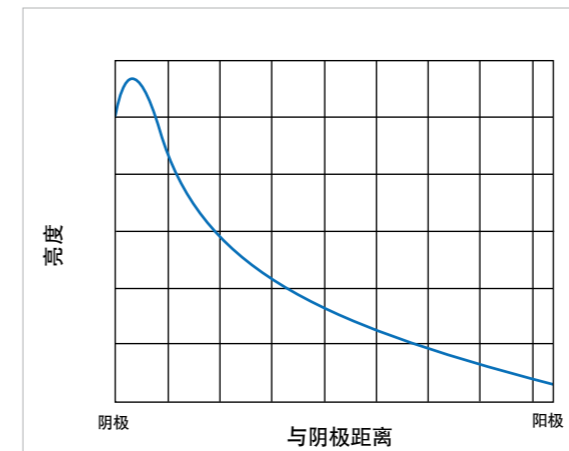
放映机型号	光源功率	飞利浦光源
CP2000-SB CP2230 CP4230	6K	Philips XDC 6000C
CP2000-SB CP2230 CP4230	4.5k 4.2K	Philips XDC 4500C Philips XDC 4200CH*
CP2000-SB CP2000-XB CP2000-ZX CP2220 CP2230 CP4220 CP4230	3K	Philips XDC 3000C Philips XDC 3000CH*
CP2000-SB CP2000-XB CP2000-ZX CP2220 CP2230 CP4220 CP4230	2K	Philips XDC 2000C Philips XDC 2000CH*

NEC 放映机

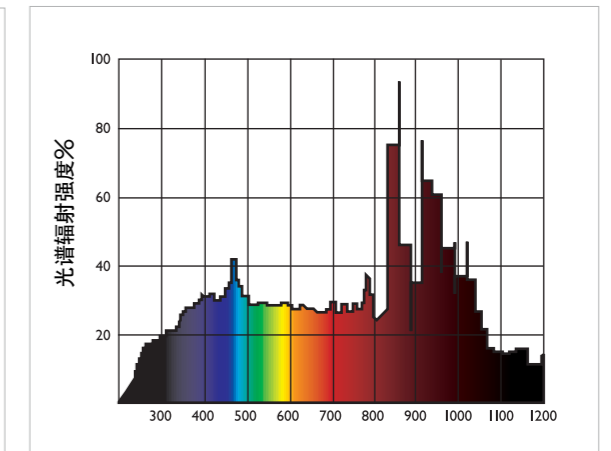
放映机型号	光源功率	飞利浦光源
NC2500S NC3200S NC3240S	6K	Philips XDC 6000N
NC2500S NC3200S NC3240S	4.5K	Philips XDC 4500N
NC2500S NC3200S NC3240S	4.2K	Philips XDC 4200NH*
NC1600C NC2000C	4K	Philips XDC 4001N Philips XDC 4000N
NC1600C NC2000C	3K	Philips XDC 3000NH*
NC1600C NC2000C NC1200C	2K	Philips XDC 2000NH*

* 新产品

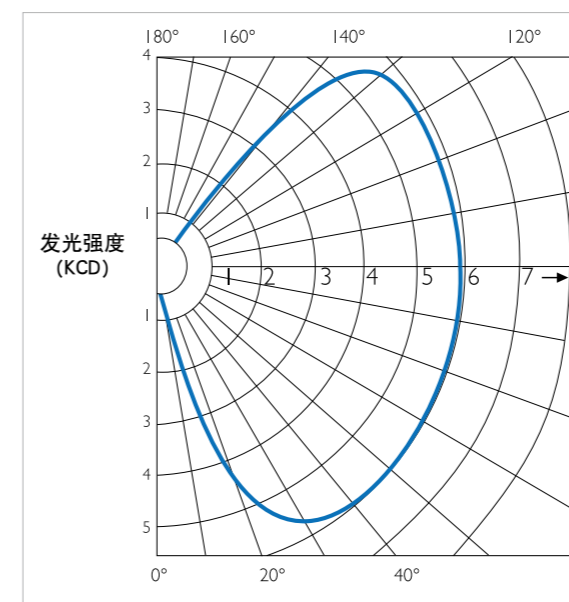
光学特性



亮度



光谱分布



光谱分布

